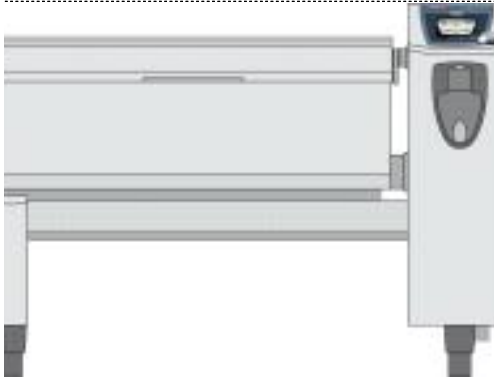


# Ausschreibungstext

## VarioCooking Center MULTIFICIENCY® 311 (65 dm<sup>2</sup>, 150 L)

Referenznummer:



VarioCooking Control® - Modus



**Funktion: VarioCooking Control® - Modus**

In den 7 Prozessgruppen (Fleisch, Fisch, Gemüse und Eierspeisen, Suppen und Saucen, Milch- und Süßspeisen, Finishing® und Service) erkennt VarioCooking Control® selbständig die produktspezifischen Anforderungen, die Größe des Gargutes sowie die Beschickungsmenge. Garzeit und Temperatur werden unter Berücksichtigung des Wunschergebnisses laufend angepasst. Der Bediener wird aktiv durch die Garprozesse geführt. Die verbleibende Garzeit wird angezeigt.

**Manueller – Modus**

- Kochen 30°C - SiedeT
- Braten: 30°C - 250°C
- Frittieren: 30°C - 180°C

**VarioBoost™**

patentiertes, netzartiges Heizsystem für absolut gleichmässige und präzise Temperaturübertragung

**Programmier – Modus**

Mit der Programmverwaltung können manuelle Programme erstellt werden und Garprozesse mit Ihren individuellen Einstellungen abgespeichert und übersichtlich verwaltet werden

**Bezeichnung**

- Multifunktionales Gargerät zum Kochen, Braten und Frittieren, VarioCooking Control® - Modus zum automatischen Kochen von Fleisch, Fisch, Gemüse und Beilagen, Eierspeisen, Suppen und Saucen, Milch- und Süßspeisen, Finishing® und Service
- Manueller Modus für die meisten in der gewerblichen Küche angewendeten Garmethoden. Geeignet zum Kochen, Braten und Frittieren
- Temperaturbereich: 30 - 250 °C

**Arbeitssicherheit**

- Entleerung von Koch- bzw. Reinigungswasser, direkt durch den integrierten Tiegelablauf (ohne Kippen, ohne Bodenabfluss)
- Betriebs- und Warnanzeige, z.B. warmes Öl beim Frittieren
- Sicherheits-Temperaturbegrenzer
- Berührttemperatur der Tiegelverkleidung max. 70 °C

**Bedienung**

- 8,5 Zoll TFT-Farbdisplay und Touchscreen mit selbsterklärender Symbolik für einfachste Bedienung
- Zentrales Einstellrad mit „Push-Funktion“ zur Bestätigung von Eingaben
- Anwendungs- und Bedienungshandbuch auf dem Gerätedisplay aktionsabhängig abrufbar

**Ausstattung**

- Kerntemperaturfühler mit 6 Messstellen und patentierter Kerntemperaturfühlerhalterung
- VarioDose™ automatische litergenaue Wasserfüllvorrichtung
- Entleerung von Koch- bzw. Reinigungswasser, direkt durch den integrierten Tiegelablauf (ohne Kippen, ohne Bodenabfluss)
- VarioBoost™ patentiertes Heizsystem
- Tiegelboden FrimaTherm® - effizienter und harter Tiegelboden aus drei untrennbaren Stahlschichten
- Garprozessregelung mittels Mikroprozessor
- Integrierte Handbrause mit Rückholautomatik und stufenloser Strahl dosierung
- Integrierte Steckdose
- USB-Schnittstelle
- Integrierter Ein- /Ausschalter
- Einstellbare Sprachenanzeige für Gerätemeldungen
- Temperatureinheit in °C oder °F einstellbar
- Digitale Temperaturanzeigen
- Anzeige von Soll- und Istwerten
- Zeitschaltuhr digital 0-24 Std. mit Dauerstellungen, wahlweise Einstellung Std./Min. bzw. Min./Sek.
- 24 Std. Echtzeituhr
- Material innen und außen Edelstahl DIN 1.4301
- Fugenfrees Hygienetiegel mit gerundeten Ecken
- Gartiegel durch einen Elektrozyylinder bewegbar
- Service Diagnose System mit automatischer Anzeige von Servicemeldungen
- Spritz- und Strahlwasserschutz IPX5

**Zusatzfunktionen**

- AutoLift™ Hebe- und Senkvorrichtung (Körbe zum Kochen und Frittieren)
- HACCP Datenspeicher und Ausgabe über USB Schnittstelle
- Individuelle Speichermöglichkeit für 350 persönliche Programme/Prozesse
- Delta-T-Garen

**Installation**

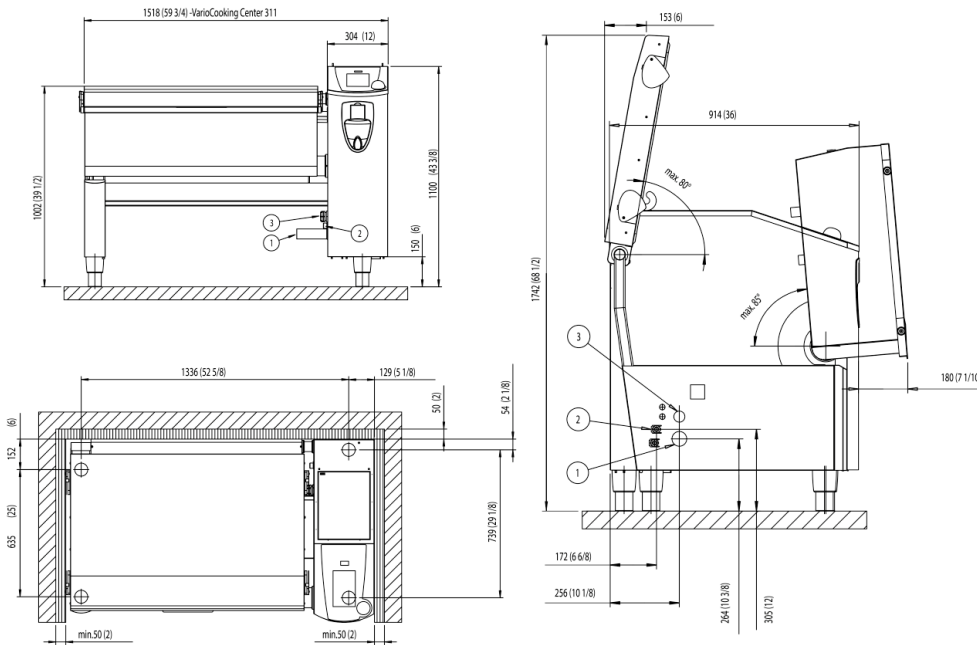
- Abwasser-Festanschluss zulässig, da integrierte Rohrtrennstrecke Bestandteil des Gerätes
- Aufstellung ohne Bodenablaufwanne möglich
- Höhenverstellbare Gerätefüße 150 bis 175 mm
- Alle VarioCooking Center MULTIFICIENCY® sind kompatibel mit Geräten und Tischen von 850 mm Höhe

**Zulassungen**



Planer:

## VarioCooking Center MULTIFICIENCY® 311 (65 dm<sup>2</sup>, 150 L)



1. Wasserablauf DN50
2. Wasseranschluss kalt G3/4
3. Elektroanschluss

Maße in mm (inch)

### Technische Spezifikation

**Nutzvolumen Tiegel:** 150 Liter  
**Tiegelfläche:** 65 dm<sup>2</sup>  
**Kapazität Körbe:** 3 x 1/1 GN  
**Breite:** 1542 mm  
**Tiefe:** 914 mm  
**Höhe:** 1100 mm  
**Gewicht:** 251 kg  
**Randhöhe Tiegel:** 900 mm  
**Wasserzulauf (Druckschlauch):** R3/4" für 1/2" Druckschlauch

**Wasserdruck (Fließdruck):** 150 bis 600 kPa  
**Wasserablauf:** DN 50  
**Wärmebelastung latent:** 11390 W (253 W/ KW)  
**Wärmebelastung sensibel:** 1417 W (31,5 W/ KW)  
**Empfohlene Abluftleistung\*:** 2200 m<sup>3</sup>/h

**Anschlusswert:** 45 kW - 3N AC 400 V  
**Anschlusswert mit VitroCeran:** 47,5 KW – 3N AC 400V  
**Absicherung:** 80A  
**Zuleitung:** 5 x 16 mm<sup>2</sup>  
**Max. Steckdosenleistung:** 3,6 KW (16 A)

### Installation

- \*Bei Normalbetrieb nach VDI 2052. (Anwendungsmix 60% Kochen, 38 % Braten, 2 % Frittieren). Bei davon abweichender Anwendung vor der Auslegung der RLT Rücksprache mit FRIMA
- Wirken Wärmequellen auf der rechten Seite des Gerätes, so muss der Mindestabstand rechts 350 mm betragen
- Landesspezifische und lokale Normen und Vorschriften, welche die Installation und den Betrieb von gewerblichen Gargeräten betreffen, müssen eingehalten werden.
- Es ist sicherzustellen, dass das Gerät separat an einen 30mA FI- Schutzschalter in der bauseitigen Verteilung angeschlossen wird.

### Optionen

- VitroCeran mit Rahmen
- Anschlussmöglichkeit an Energieoptimierungsanlage
- Druckgaren
- Warmwasser
- Nichtfrittieren
- Sonderspannung auf Anfrage
- Meldeausgang SOLAS
- Edelstahlfüße
- Ethernet

### Zubehör

- Spachtel
- Arm für Hebe- und Senkautomatik
- Koch- und Frittierkörbe
- Bain Marie Aufsatz
- Sieb
- Tiegelbodenrost
- Ölwagen
- VarioMobij™
- UltraVent® Kondensations- Abzugshaube
- Rollen-Kit für Rollenaufstellung
- Sockel-Kit für Sockelaufstellung
- Geräteverkleidung
- Wandaufhängungskit
- Wasseranschlusskit
- KitchenManagementSystem – Ihr virtueller Assistent