

Ausschreibungstext

VarioCooking Center MULTIFICIENCY® 112+ (2x12 dm², 2x14 L)

Referenznummer:



Bezeichnung

- Multifunktionales Gargerät zum Kochen, Braten und Frittieren, VarioCooking Control® - Modus zum automatischen Kochen von Fleisch, Fisch, Gemüse und Beilagen, Eierspeisen, Suppen und Saucen, Milch- und Süßspeisen, Finishing® und Service
- Manueller Modus für die meisten in der gewerblichen Küche angewendeten Garmethoden. Geeignet zum Kochen, Braten und Frittieren
- Zwei unabhängig zu betreibende Tiegel
- Druckgaren (Druckgarregelung durch Druck- und Heizungsregelung für optimale Einsparung von Wasser und Energie)
- Temperaturbereich: 30 - 250 °C

Arbeitssicherheit

- Entleerung von Koch- bzw. Reinigungswasser, direkt durch den integrierten Tiegelablauf (ohne Kippen, ohne Bodenabfluss)
- Betriebs- und Warnanzeige, z.B. warmes Öl beim Frittieren
- Sicherheits-Temperaturbegrenzer
- Berührtemperatur der Tiegelverkleidung max. 70 °C

Bedienung

- 8,5 Zoll TFT-Farbdisplay und Touchscreen mit selbsterklärender Symbolik für einfachste Bedienung
- Zentrales Einstellrad mit „Push-Funktion“ zur Bestätigung von Eingaben
- Anwendungs- und Bedienungshandbuch auf dem Gerätedisplay actionsabhängig abrufbar

Ausstattung

- Kerntemperaturfühler mit 6 Messstellen und patentierter Kerntemperaturfühlerhalterung
- VarioDose™ automatische litergenaue Wasserfüllvorrichtung
- Entleerung von Koch- bzw. Reinigungswasser, direkt durch den integrierten Tiegelablauf (ohne Kippen, ohne Bodenabfluss)
- VarioBoost™ patentiertes Heizsystem
- Garprozessregelung mittels Mikroprozessor
- Integrierte Handbrause mit Rückholautomatik und stufenloser Strahldosierung
- Integrierte Steckdose
- USB-Schnittstelle
- Integrierter Ein- /Ausschalter
- Einstellbare Sprachenanzeige für Gerätemeldungen
- Temperatureinheit in °C oder °F einstellbar
- Digitale Temperaturanzeigen
- Anzeige von Soll- und Istwerten
- Zeitschaltuhr digital 0-24 Std. mit Dauerstellungen, wahlweise Einstellung Std./Min. bzw. Min./Sek.
- 24 Std. Echtzeituhr
- Material innen und außen Edelstahl DIN 1.4301
- Fugenfreier Hygienetiegel mit gerundeten Ecken
- Gartiegel durch einen Elektrozyylinder bewegbar
- Service Diagnose System mit automatischer Anzeige von Servicemeldungen
- Spritz- und Strahlwasserschutz IPX5

Zusatzfunktionen

- AutoLift™ Hebe- und Senkvorrichtung (Körbe zum Kochen und Frittieren)
- HACCP Datenspeicher und Ausgabe über USB Schnittstelle
- Individuelle Speichermöglichkeit für 350 persönliche Programme/Prozesse
- Delta-T-Garen

Installation

- Abwasser-Festanschluss zulässig, da integrierte Rohrtrennstrecke Bestandteil des Gerätes
- Aufstellung ohne Bodenablauftrinne möglich
- Höhenverstellbare Gerätefüße 150 bis 175 mm
- Alle VarioCooking Center MULTIFICIENCY® sind kompatibel mit Geräten und Tischen von 850 mm Höhe

VarioCooking Control® - Modus



Funktion: VarioCooking Control® - Modus

In den 7 Prozessgruppen (Fleisch, Fisch, Gemüse und Eierspeisen, Suppen und Saucen, Milch- und Süßspeisen, Finishing® und Service) erkennt VarioCooking Control® selbständig die produktspezifischen Anforderungen, die Größe des Gargutes sowie die Beschickungsmenge. Garzeit und Temperatur werden unter Berücksichtigung des Wunschergebnisses laufend angepasst. Der Bediener wird aktiv durch die Garprozesse geführt. Die verbleibende Garzeit wird angezeigt.

Manueller – Modus

- Kochen 30 °C - SiedeT
- Braten: 30 °C - 250 °C
- Frittieren: 30 °C - 180 °C

VarioBoost™

- patentiertes, netzartiges Heizsystem für absolut gleichmässige und präzise Temperaturübertragung

Programmier – Modus

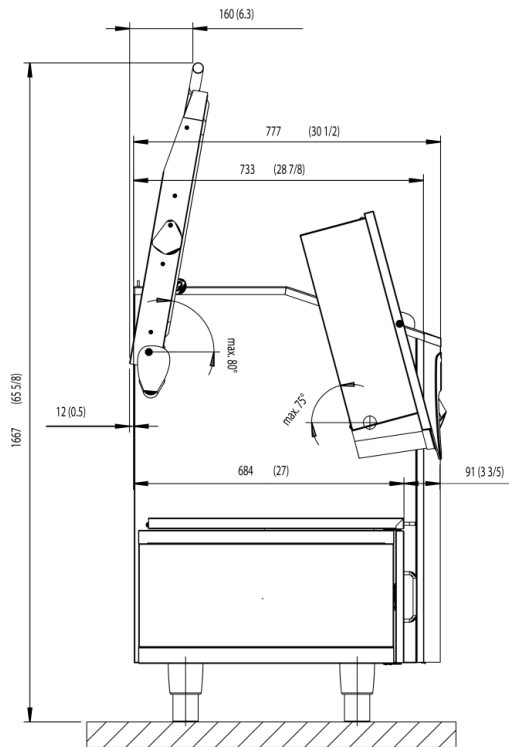
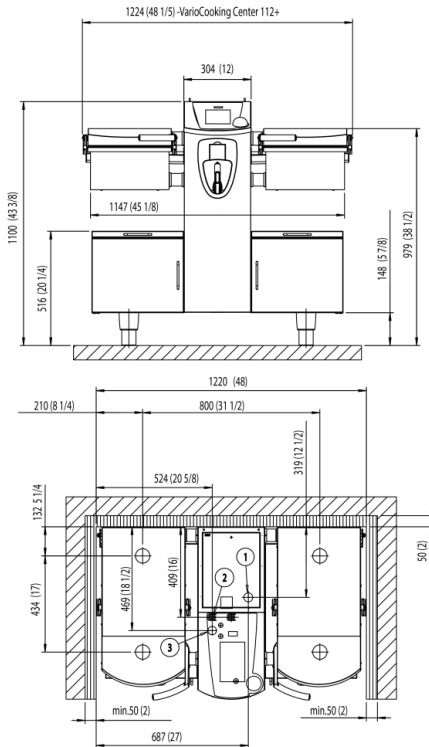
- Mit der Programmverwaltung können manuelle Programme erstellt werden und Garprozesse mit Ihren individuellen Einstellungen abgespeichert und übersichtlich verwaltet werden

Zulassungen



Planer:

VarioCooking Center MULTIFICIENCY® 112+ (2x12 dm², 2x14 L)



1. Wasserablauf DN40
2. Wasseranschluss kalt G3/4
3. Elektroanschluss

Maße in mm (inch)

Technische Spezifikation

Nutzvolumen Tiegel:	2 x 14 Liter
Tiegelfläche:	2 x 12 dm ²
Kapazität Körbe:	2 x 1 kg
Breite:	1200 mm
Tiefe:	777 mm
Höhe:	1100 mm
Gewicht:	186 kg
Randhöhe Tiegel:	900 mm

Wasserzulauf	R3/4" für 1/2"
(Druckschlauch):	Druckschlauch
Wasserdruck	150 bis 600 kPa
(Fließdruck):	
Wasserablauf:	DN 40
Wärmebelastung latent:	4860 W (285 W/KW)
Wärmebelastung sensibel:	972 W (57 W/KW)
Empfohlene Abluftleistung*:	1000 m ³ /h

Anschlusswert:	17 kW - 3N AC 400 V
Anschlusswert mit VitroCeran:	19,5 kW – 3N AC 400V
Absicherung:	32A (VitroCeran 40A)
Zuleitung:	5 x 6 mm ²
Max. Steckdosenleistung:	2,3 KW (10A)

Installation

- *Bei Normalbetrieb nach VDI 2052. (Anwendungsmix 60% Kochen, 38 % Braten, 2 % Frittieren). Bei davon abweichender Anwendung vor der Auslegung der RLT Rücksprache mit FRIMA
- Landesspezifische und lokale Normen und Vorschriften, welche die Installation und den Betrieb von gewerblichen Gargeräten betreffen, müssen eingehalten werden.
- Es ist sicherzustellen, dass das Gerät separat an einen 30mA FI- Schutzschalter in der bauseitigen Verteilung angeschlossen wird.

Optionen

- VitroCeran mit Rahmen
- Unterschrank
- Anschlussmöglichkeit an Energieoptimierungsanlage
- Warmwasser
- Nichtfrittieren
- Sonderspannung auf Anfrage
- Meldeausgang SOLAS
- Edelstahlfüße
- Ethernet

Zubehör

- Spachtel
- Arm für Hebe- und Senkautomatik
- Koch-, Frittier-, sowie Portionskörbe
- Bain Marie Aufsatz
- Sieb
- Tiegelbodenrost
- VarioMobil™
- UltraVent® Kondensations- Abzugshaube
- Rollen-Kit für Rollenaufstellung
- Socket-Kit für Sockelaufstellung
- Umbausatz Ablauf hinten
- Wasseranschlusskit
- KitchenManagementSystem – Ihr virtueller Assistent