

Ausschreibungstext

SelfCookingCenter® 61 G (6 x 1/1 GN)

Referenznummer:



iCookingControl® - 7 Betriebsarten



Funktion - Automatik-Modus

iCookingControl mit den 7 Anwendungen Fleisch, Geflügel, Fisch, Beilagen, Eierspeisen, Backwaren, Finishing® für einfache Eingabe des Wunschergebnisses mit automatischer Anpassung des idealen Kochpfads.

Combi-Dämpfer-Modus



Dampf zwischen 30 °C und 130 °C



Heißluft von 30 °C-300 °C



Kombination aus Dampf und Heißluft 30 °C-300 °C

HiDensityControl®



Patentierter Verteilung der Energie im Garraum

iLevelControl ILC



Mischbeschickungen mit individueller Überwachung jedes Einschubs abhängig von Art und Menge der Beladung sowie Anzahl der Türöffnungen.

Efficient CareControl



Efficient CareControl erkennt Schmutz und Kalk und entfernt ihn automatisch.

Bezeichnung

- SUISSE EDITION
- Gargerät zum automatischen Garen (Automatik-Modus) von Fleisch, Geflügel, Fisch, Beilagen/Gemüse, Eierspeisen/Nachtschicht, Backwaren sowie zum automatischen Finishing®. Mit intelligentem System zu Optimierung von Mischbeschickungen in der Produktion und im à la carte sowie vollautomatischem Reinigungs- und Pflegesystem.
- Heißluftdämpfer (Combi-Dämpfer-Modus) nach DIN 18866 für die meisten in der gewerblichen Küche angewendeten Garmethoden zum wahlweisen Einsatz von Dampf und Heißluft, einzeln, nacheinander oder kombiniert.

Arbeitssicherheit

- Reiniger- und Care-Tabs (Feststoffreiniger) für optimale Arbeitssicherheit
- HACCP-Datenausgabe/Software-Update über integrierte Ethernet- bzw. USB-Schnittstelle
- Sicherheits-Temperaturbegrenzer für Dampfgenerator und Heißluftheizung
- Gerät gemäß VDE für unbeaufsichtigten Betrieb zugelassen
- Maximale Einschubhöhe 1,60 m bei Verwendung eines original Unterschranks
- Integrierte Lüfterradbremse
- Türgriff mit Rechts-/Links- und Zuschlagfunktion

Bedienung

- Gerätefernsteuerung mittels Software und mobiler Applikation möglich
- iCC-Cockpit – Grafisch unterstützter Überblick über das aktuelle Garraumklima, den voraussichtlich weiteren Garverlauf, Rück- und Vorausschau sowie Optionen am Garende
- iCC-Messenger – informiert über aktuelle, automatische Anpassungen des Kochvorgangs
- iCC-Monitor – Überblick über alle automatischen Anpassungen des Kochvorgangs
- 9 selbst-konfigurierbare, benutzerspezifische Bedienanzeigen (Bilder, Texte, etc.)
- Recordmodus – Ermittlung des idealen, kerntemperaturgeführten Kochpfads für kalibrierte Produkte zur späteren Verwendung ohne Kerntemperaturfühler, mit automatischer Berücksichtigung der Beladungsmenge
- Selbstlernende Bedienung, passt sich selbstständig an das Nutzungsverhalten an
- 8,5 Zoll TFT-Farbdisplay und Touchscreen mit selbsterklärender Symbolik für einfachste Bedienung
- Steuerung mehrerer Geräte über ein Gerätedisplay (Geräte müssen miteinander vernetzt sein)
- Anwendungs- und Bedienungsanleitung auf dem Gerätedisplay aktionsabhängig aufrufbar

Reinigung, Pflege und Betriebssicherheit

- Netzdruckunabhängiges automatisches Reinigungs- und Pflegesystem für Garraum und Dampfgenerator
- 7 Reinigungsstufen für die unbeaufsichtigte Reinigung und Pflege auch über Nacht
- Automatische Reinigung und Entkalkung des Dampfgenerators
- Automatische Reinigungsaufforderung mit Hinweis der Reinigungsstufe und der Chemiemenge in Abhängigkeit des Verschmutzungsgrades
- Anzeige des Verschmutzungs- und Pflegezustands im Display
- Diagnose-System mit automatischer Anzeige von Servicemeldungen
- Selbsttest-Funktion zur aktiven Überprüfung der Gerätefunktionen

Ausstattung

- Hinterlüftete 3-Scheiben-Garraumtür, zwei schwenkbare Innenscheiben (für leichte Reinigung) mit wärereflektierender Spezialbeschichtung
- LED-Garraum- und Einschubausleuchtung – energiesparend, langlebig und wartungsarm
- Kerntemperaturfühler mit 6 Messstellen sowie automatischer Fehlerkorrektur bei Fehlstechungen und Positionierhilfe für Kerntemperaturfühler
- Klimamanagement – prozentgenaue Feuchtigkeitsmessung, -einstellung und -regelung. Tatsächliche Feuchte im Garraum ist auf der Bedienblende einstell- und abrufbar.
- Individuelle Programmierung von mindestens 1.200 Garprogrammen mit bis zu 12 Schritten
- Beschwaden in 3 Stufen einstellbar von 30 °C-260 °C in Heißluft oder Kombination
- Integrierte Ethernet- und USB-Schnittstelle
- Hochleistungsfrischdampfgenerator mit automatischer Entkalkung
- Dynamische Luftverwirbelung im Garraum durch reversierendes Lüfterrad mit 5 Lüfterradgeschwindigkeiten, programmierbar
- Integriertes, wartungsfreies Fettabscheidesystem ohne zusätzlichen Fettfilter
- Betrieb ohne Wasserenthärtungsanlage und ohne zusätzliches Entkalken
- Getrennte Magnetventile für Normal- und Weichwasser
- Cool-down-Funktion zur schnellen Garraumabkühlung mittels Lüfterrad
- Automatische Anpassung an den Installationsort (Höhe, Klima, etc.)
- Herausnehmbare, schwenkbare Einhängestelle (Schiennenabstand 68 mm)
- Werkstoff innen und außen Edelstahl DIN 1.4301
- Handbrause mit Rückholautomatik
- Abwasser-Festanschluss nach SVGW zulässig. Spritz- und Strahlwasserschutz IP X 5
- Bedarfsgerechte Energiezufuhr (Anzeige des Energieverbrauchs nach jedem Garvorgang)
- Längseinschub für 1/1, 1/2, 2/3, 1/3, 2/8 GN-Zubehör
- 5 Gärstufen, programmierbar
- Automatische Startzeitvorwahl mit Datum und Zeit einstellbar
- SUISSE EDITION Ausstattungspaket: Spezielle Garverläufe/Garprogramme für die Schweiz; Gutschein für eine Einweisung; Gutschein Academy RATIONAL

Zulassungen/Labels



Planer:

SelfCookingCenter® 61 G (6 x 1/1 GN)

Technische Spezifikation

Längseinschub für:	1/1, 1/2, 2/3, 1/3, 2/8 GN	Wasserdruck (Fließdruck):	150-600 kPa / 0,15-0,6 Mpa / 1,5 - 6 bar	Nennwärmebelastung Erdgas gesamt:	13 kW	
Kapazität:	6 x 1/1 GN	Wasserablauf:	DN 50 mm	Nennwärmebelastung Erdgas "Dampf":	12 kW	
Essen-Anzahl pro Tag:	30-80	Gaszufuhr/-anschluss:	3/4"NPT	Nennwärmebelastung Erdgas "Heißluft":	13 kW	
Breite:	847 mm	Nennwärmebelastung Flüssiggas LPG gesamt:	13 kW	Anschlusswert Elektro:	0,3 kW	
Tiefe:	776 mm	Nennwärmebelastung Flüssiggas LPG "Dampf":	12 kW	Netzanschluss	Absicherung	Kabelquerschnitt
Höhe:	782 mm	Nennwärmebelastung Flüssiggas LPG "Heißluft":	13 kW	1 NAC 230V	1 x 16 A	3 x 2,5 mm ²
Gewicht (netto):	123 kg			50/60Hz		
Gewicht (brutto):	142 kg			Sonderspannungen auf Anfrage		
Wasserzulauf (Druckschlauch):	3/4" / d 1/2"					

Installation

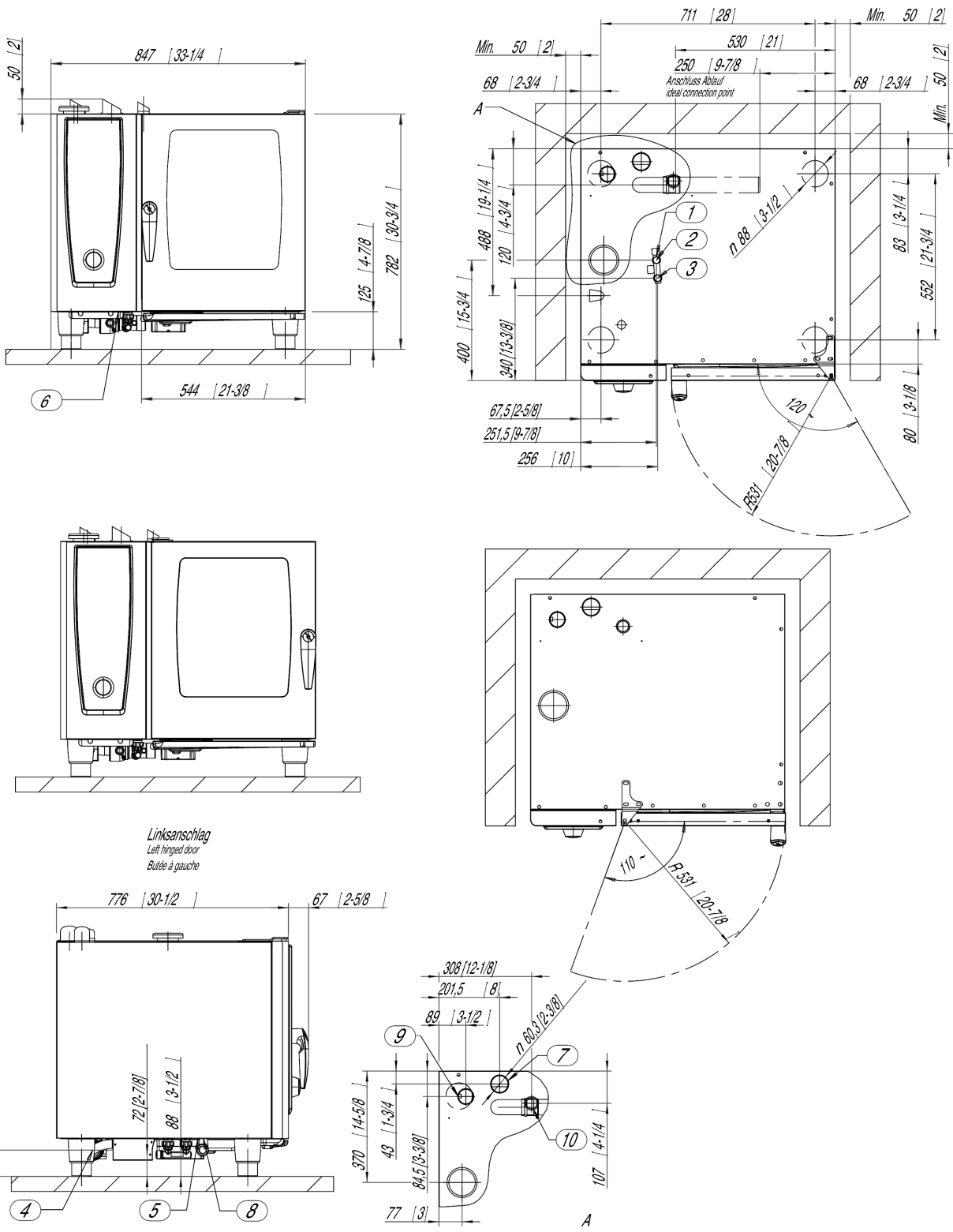
- Wirken Wärmequellen auf die linke Seite des Gerätes, so muss der Mindestabstand links 350 mm betragen
- Landesspezifische und lokale Normen und Vorschriften, welche die Installation und den Betrieb von gewerblichen Gargeräten betreffen, müssen eingehalten werden.

Optionen

- Optische Einschubsignalisierung
- Sicherheitsausführung/Gefängnisausführung
- Linksanschlag für Gerätetür
- Integrierter Fettablauf
- Potentialfreier Kontakt für Betriebsanzeige
- Schnittstelle Ethernet
- Sicherheitstürverschluss
- Sous-Vide-Kerntemperaturfühler
- Außen ansteckbarer Kerntemperaturfühler
- 3 außen ansteckbare Kerntemperaturfühler für iLevelControl-Anwendungen
- Hordengestellwagenpaket
- Abschließbare Bedienblende
- Anschluss an Energieoptimierung + Potentialfreier Kontakt für Betriebsanzeige
- Sonderspannungen
- Schutz für Bedienblende

Zubehör

- Gastronorm Behälter, Bleche, Roste
- Untergestelle/Unterschranke
- Untergestell I / Unterschrank IV
- Thermocover
- Transportwagen für Hordengestell- und Tellerhordengestellwagen
- Dunstabzugshaube
- UltraVent® Kondensationshaube
- KitchenManagement System
- Superspike (Geflügelrost), CombiGrill® (Grillrost)
- Hitzeschutzschild für Seitenwand links
- Hordengestellwagen Bäcker und Grillanwendungen
- Hordengestellwagen Bäcker
- Einhängestelle für Bäcker oder Metzger
- Spezial Reiniger- und Care-Tabs
- Strömungssicherung
- Fettauffangbehälter
- Tellerhordengestellwagen
- Wandhalterung zur Befestigung des Geräts
- Catering-Kit



1. Gemeinsamer Wasserzulauf (Kaltwasser) 2. Wasserzulauf Kaltwasser 3. Wasserzulauf Weich- bzw. Warmwasser 4. Wasserablauf 5. Elektroanschluss 6. Potentialausgleich 7. Entlüftungsrohr DN 60 8. Gasanschluss 3/4" 9. Abluftrohr Gas (Dampf) 10. Abluftrohr Gas (Heißluft) Mindestabstand 50 mm Maße in mm (inch)